

TECHNICKÝ LIST SEPTIK DVOUPLÁŠŤOVÝ (SKD, SHD, SVD)

Všeobecně

Septik je nádrž, která díky své konstrukci předčišťuje odpadní vodu. Plastové septiky vyráběné naší firmou se skládají z 2 nebo 3 komor. To znamená, že je rozdělení septiku řešeno přepážkami. Čím více komor, tím je čištění účinnější.

SEPTIKY JE MOŽNÉ OSADIT

- litinovým poklopem
- protiskluzovými stupačkami
- prostupy na polyethylenovou hadici o požadovaném průměru

Septik je vodotěsný ve smyslu ČSN 75 0905.

Typy septiků

V nabídce máme i samonosné septiky nebo septiky k obetonování.

TVARY DVOUPLÁŠŤOVÝCH SEPTIKŮ

- Kruhové – SKD
- Hranaté – SHD
- Válcové – SVD

Konkrétní provedení septiků je specifikováno typovým označením.

Technický popis

Dvouplášťová nádrž libovolného tvaru (kruhová, hranatá nebo oválná) je určena do míst s výskytem spodní vody nebo do míst s vysokým obsahem jílu. Nádrž je konstrukčně vyrobena tak, že **JE NUTNÉ ji celou obetonovat** a její dno ukotvit v betonu. Statiku nádrže nezajišťuje její konstrukce, ale beton. Hlavní funkce dvouplášťové nádrže je zajištění nepropustnosti směrem z nádrže i směrem dovnitř. Druhý plášť nádrže slouží jako izolace betonu, aby okolní voda nemohla betonem prolnout k vnitřnímu plášti. Na vnější straně dna jsou navařena plastová žebra, která jsou připravena pro železnou armaturu a následně pro vložení do řídkého betonu. Tím je nádrž ukotvena a nemůže dojít k jejímu nadzvednutí nebo její deformaci vlivem spodní vody. Septiky mají bezpečnostní odtok. Plastový poklop u septiku není možné zatížit koly vozidel.

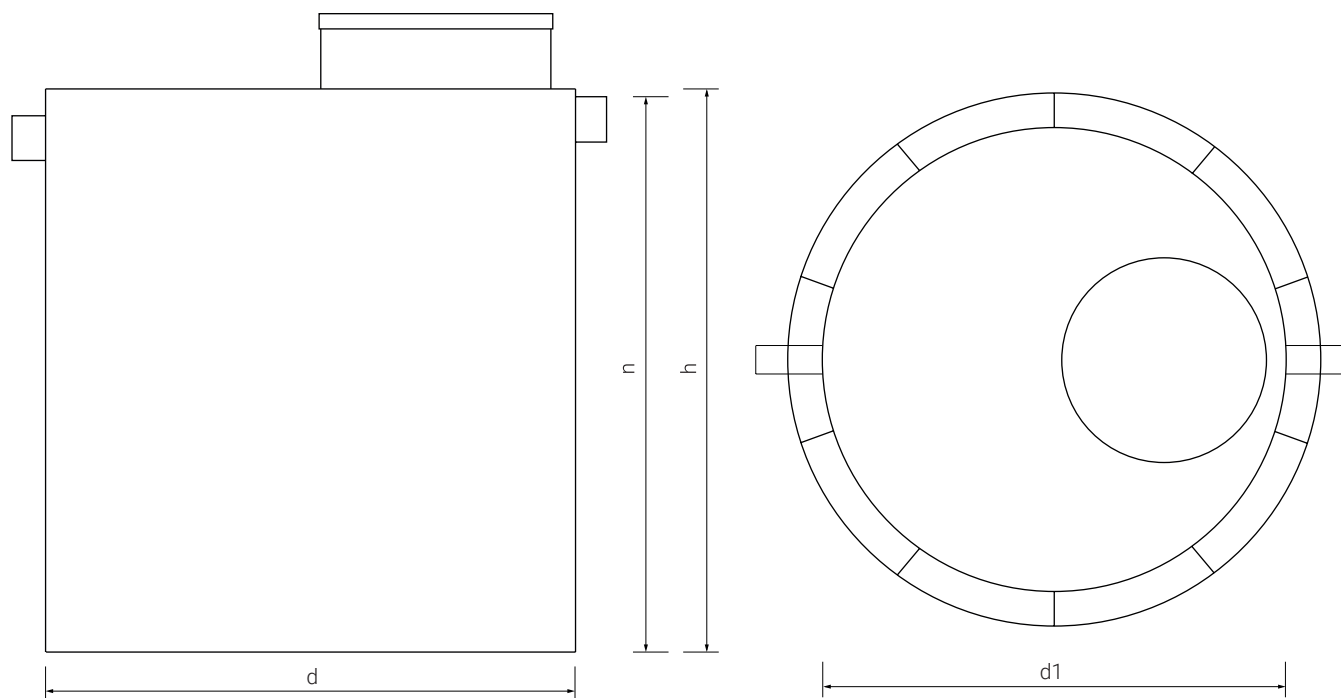
Pokyny pro instalaci jednotlivých typů jsou popsány v montážním návodu.

Instalaci smí provádět pouze osoby s odpovídající odbornou způsobilostí pro:

- provádění stavebních prací
- instalací rozvodů vody

Instalaci je nutné provádět v souladu uvedenými pokyny v montážním návodu.

Septik dvouplášťový kruhový

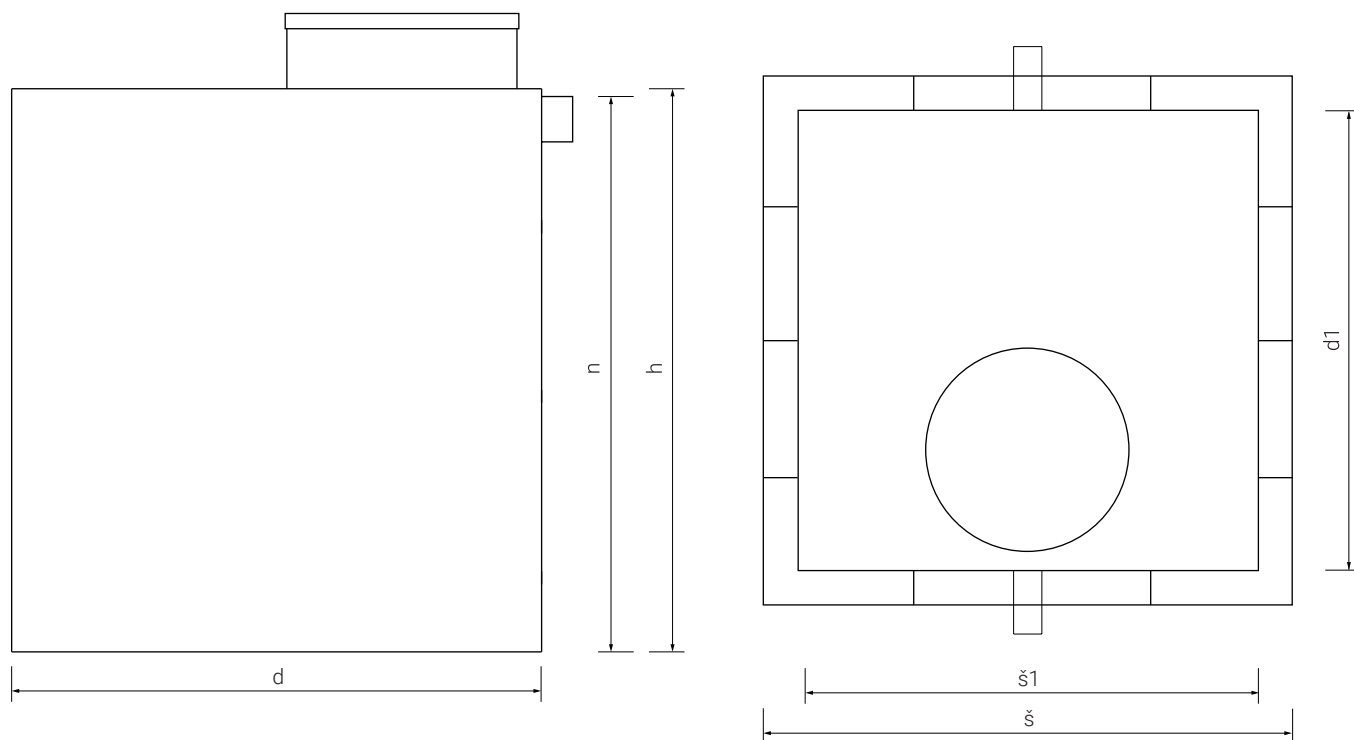


Typ (m ³)	Průměr d (mm)	Průměr d1 (mm)	Výška pláště h (mm)	Výška v s indexem n (mm)
SKD-1,5	1300	1100	1500	1498
SKD-2	1500	1300	1500	1498
SKD-3	1800	1600	1500	1498
SKD-4	2000	1800	1500	1498
SKD-5	2200	2000	1500	1498
SKD-6	2400	2200	1500	1498
SKD-7	2600	2400	1500	1498
SKD-8	2800	2600	1500	1498
SKD-9	2600	2400	2000	1980
SKD-10	2700	2500	2000	1980
SKD-12	3000	2800	2000	1980
SKD-15	3200	3000	2000	1980
SKD-20	3100	2900	3000	1980

Pozn.: K výšce pláště je nutno připočítat 300 mm revizního komínu (standardní výška revizního komínku). Výška revizního komínku může být ovlivněna v závislosti na hloubce usazení nádrže z důvodu dosažení požadovaného spádu.

Výška v s indexem n (mm) při použití nátoku DN 110, DN125, DN150.

Septik dvouplášťový hranatý



Typ (m ³)	Délka d (mm)	Délka d1 (mm)	Šířka × výška š × h (mm)	Šířka š1 (mm)	Výška v s indexem n (mm)
SHD-1	1200	1000	1200 × 1000	1000	980
SHD-1,5	1700	1500	1200 × 1000	1000	980
SHD-2	2200	2000	1200 × 1000	1000	980
SHD-3,4	1700	1500	1700 × 1500	1500	1480
SHD-4	2200	2000	1200 × 2000	1000	980
SHD-6	2200	2000	1700 × 2000	1500	1480
SHD-8	2200	2000	2200 × 2000	2000	1980
SHD-10	2700	2500	2200 × 2000	2000	1980
SHD-12	2200	2000	3200 × 2000	3000	1980
SHD-15	2700	2500	3200 × 2000	3000	1980
SHD-18	3200	3000	3200 × 2000	3000	1980

*Pozn.: K výšce pláště je nutno připočíst 300 mm revizního komínu (standardní výška revizního komínku).
Výška revizního komínku může být ovlivněna v závislosti na hloubce usazení nádrže z důvodu dosažení požadovaného spádu.*

Výška v s indexem n (mm) při použití nátoku DN 110, DN125, DN150.