

TECHNICKÝ LIST

JÍMKA NA DEŠŤOVOU VODU K OBETONOVÁNÍ (JKO, JHO, JVO)

Všeobecně

Tento druh jímky slouží k hromadnému zadržení dešťové vody na určitou dobu. Takto zadržená voda vám dále poslouží pro jakékoliv další účely – mytí vozu, údržba zeleně, splachování toalety.

JÍMKY JE MOŽNÉ OSADIT

- litinovým poklopem
- protiskluzovými stupačkami
- prostupy na polyethylenovou hadici o požadovaném průměru

Nejčastěji je jímka na dešťovou vodu osazena plastovými stupačkami, které nepodléhají korozi. Ukotveny jsou do stěny jímky pomocí svařování. Jímka je vodotěsná ve smyslu ČSN 75 0905.

Typy jímek na dešťovou vodu

V nabídce máme i samonosné jímky nebo dvouplášťové jímky.

TVARY JÍMEK K OBETONOVÁNÍ NA DEŠŤOVOU VODU

- Kruhové – JKO
- Hranaté – JHO
- Válcové – JVO

Konkrétní provedení jímky je specifikováno typovým označením.

Technický popis

Nádrž k obetonování libovolného tvaru (kruhová, hranatá nebo oválná) není určena do míst s výskytem spodní vody nebo do míst s vysokým obsahem jílu. Nádrž je konstrukčně vyrobena tak, že **JE NUTNÉ ji celou obetonovat**. Statiku nádrže nezajišťuje její konstrukce, ale beton. V případě většího zatížení v okolí (předpoklad pohybu nákladních automobilů atd.) je nutné obetonování konzultovat se statikem, který navrhne zhotovení betonového věnce okolo nádrže. Hlavní funkce nádrže k obetonování je zajištění nepropustnosti směrem z nádrže i směrem dovnitř. Plastový poklop u jímky není možné zatížit koly vozidel. V případě výskytu spodní vody nebo jílovité půdy není možné tento typ použít. Jímky na dešťovou vodu mají bezpečnostní odtok.

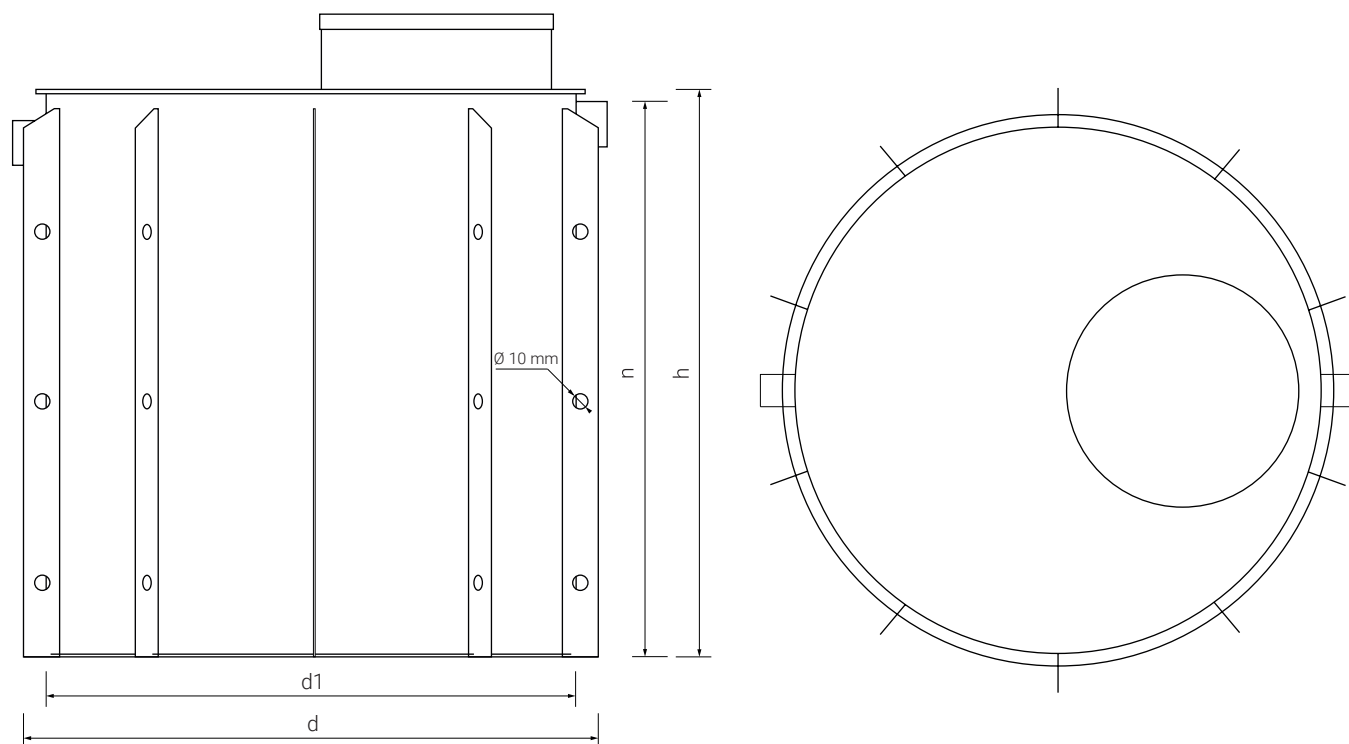
Pokyny pro instalaci jednotlivých typů jsou popsány v montážním návodu.

Instalaci smí provádět pouze osoby s odpovídající odbornou způsobilostí pro:

- provádění stavebních prací
- instalací rozvodů vody

Instalaci je nutné provádět v souladu uvedenými pokyny v montážním návodu.

Jímka na dešťovou vodu k obetonování kruhová

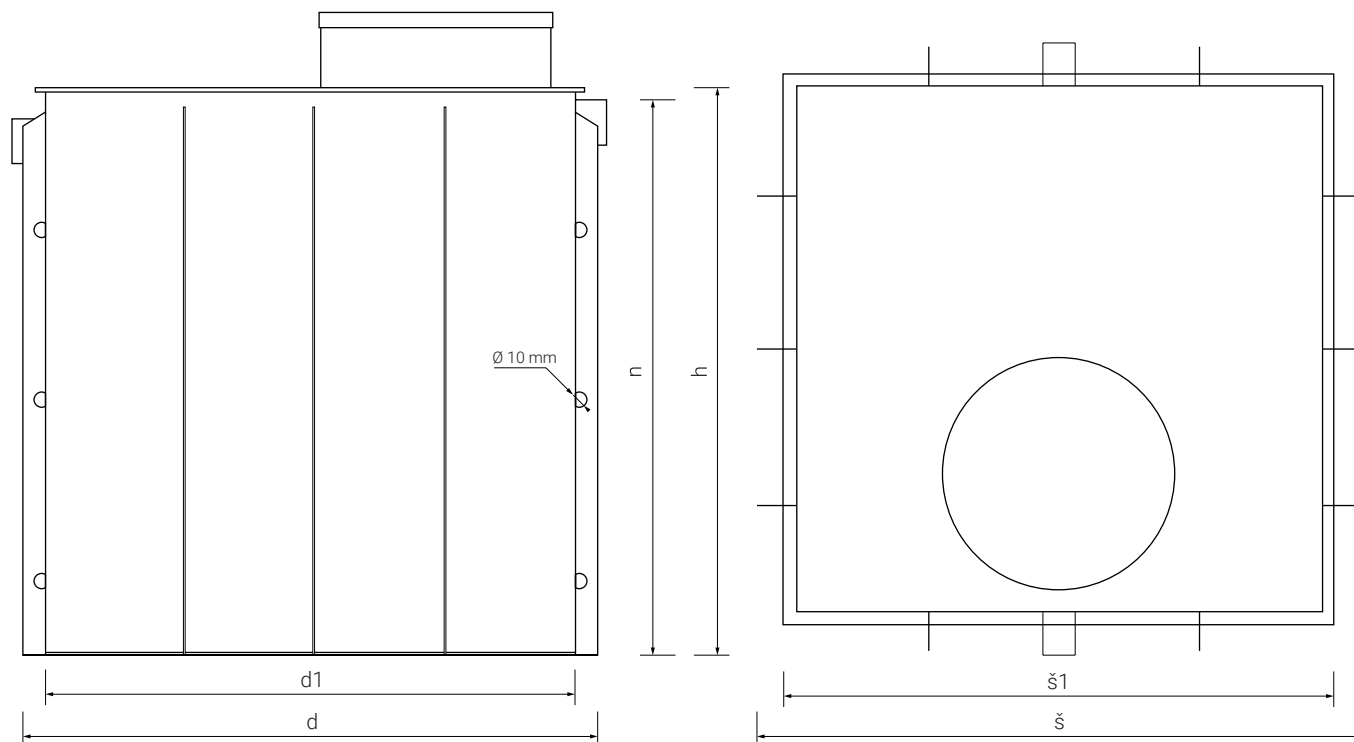


Typ (m ³)	Průměr d (mm)	Průměr d1 (mm)	Výška pláště h (mm)	Výška v s indexem n (mm)
JKO-1,5	1300	1100	1500	1498
JKO-2	1500	1300	1500	1498
JKO-3	1800	1600	1500	1498
JKO-4	2000	1800	1500	1498
JKO-5	2200	2000	1500	1498
JKO-6	2400	2200	1500	1498
JKO-7	2600	2400	1500	1498
JKO-8	2800	2600	1500	1498
JKO-9	2600	2400	2000	1980
JKO-10	2700	2500	2000	1980
JKO-12	3000	2800	2000	1980
JKO-15	3200	3000	2000	1980
JKO-20	3100	2900	3000	1980

Pozn.: K výšce pláště je nutno připočítat 300 mm revizního komínu (standardní výška revizního komínku). Výška revizního komínku může být ovlivněna v závislosti na hloubce usazení nádrže z důvodu dosažení požadovaného spádu.

Výška v s indexem n (mm) při použití nátoku DN 110, DN125, DN150.

Jímka na dešťovou vodu k obetonování hranatá



Typ (m ³)	Délka d (mm)	Délka d1 (mm)	Šířka × výška š × h (mm)	Šířka š1 (mm)	Výška v s indexem n (mm)
JHO-1	1200	1000	1200 × 1000	1000	980
JHO-1,5	1700	1500	1200 × 1000	1000	980
JHO-2	2200	2000	1200 × 1000	1000	980
JHO-3,4	1700	1500	1700 × 1500	1500	1480
JHO-4	2200	2000	1200 × 2000	1000	980
JHO-6	2200	2000	1700 × 2000	1500	1480
JHO-8	2200	2000	2200 × 2000	2000	1980
JHO-10	2700	2500	2200 × 2000	2000	1980
JHO-12	2200	2000	3200 × 2000	3000	1980
JHO-15	2700	2500	3200 × 2000	3000	1980
JHO-18	3200	3000	3200 × 2000	3000	1980

*Pozn.: K výšce pláště je nutno připočíst 300 mm revizního komínu (standardní výška revizního komínku).
Výška revizního komínku může být ovlivněna v závislosti na hloubce usazení nádrže z důvodu dosažení požadovaného spádu.*

Výška v s indexem n (mm) při použití nátoku DN 110, DN125, DN150.